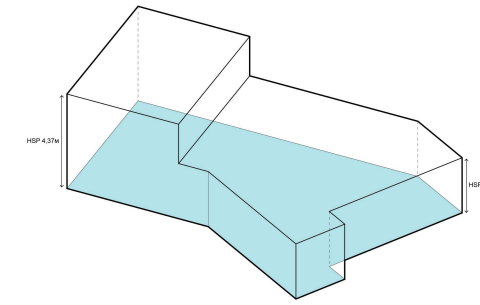
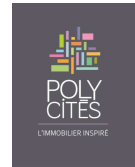


4P- 4101



Des modifications sont susceptibles d'être apportées à ce plan en fonction des contraintes de réalisation, des nécessités techniques, réglementaires ou administratives, tant en ce qui concerne les dimensions libres, les éléments d'équipement et les réseaux divers. Les surfaces indiquées sont approximatives et les surfaces de placards sont incluses dans celles des pièces attenantes. Les retombées, faux-plafond, ainsi que l'emplacement des équipements sont figurés à titre indicatif. Les surfaces habitables sont conformes au décret du 23 Mars 1997 (Art.4.1)



SCCV IVRY MAURICE GUNSBURG
TOLILA + GILLILAND
atelier d'architecture

LES LETTRES Le Cours
D'IVRY SUR SEINE Ivry sur Seine 94205



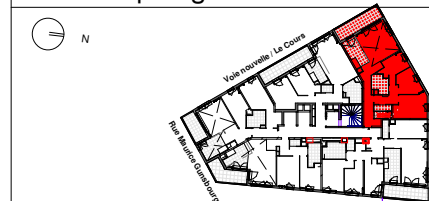
Bat	Niveau	APT n°	Type
D1	10	4101	T4

Désignation	Surface m²
Séjour / Cuisine	29.02
Entrée	7.49
Chambre 1	13.34
Chambre 2	8.97
Chambre 3	9.79
SDB	5.01
SDE	1.84
DGT	9.98
WC	1.58
SURFACE HABITABLE	87.02
Loggia	10.96
SURFACE ANNEXE	10.96

Légende

HSP: Hauteur sous plafond	AP: Allège pleine
Faux-plafond	AV: Allège vitrée
Placard	GC: Garde corps
Tableau électrique	LV: Lave vaisselle
Plaque de cuisson	Fr: Réfrigérateur
Sèche-serviette	PV: Pare-vue
Dalle sur plots	LL: Lave Linge
Gaine Technique	VR: Volet roulant
F: Fenêtre	EP: Eau pluviale
PF: Porte fenêtre	

Plan de repérage



Date de création : Décembre 2018

Date de mise à jour :

Indice :

1